

## 5.4. Lineare Netzwerke



DGL  
↙

Lineare Netzwerke: Zeitverhalten  $\leftrightarrow$  **lineare** Differentialgleichungen

Lineare Komponenten: Ohmsche Widerstände, Kondensatoren, ideale Spulen, Linearverstärker, ...

Nichtlineare Komponenten: Spulen mit Kernen nahe der Sättigungsmagnetisierung, nichtlineare Verstärker, Multiplizierer, Dioden, Glimmlampen, hochkonzentrierte Elektrolyte, ...

Lineares Netzwerk  $\Rightarrow$

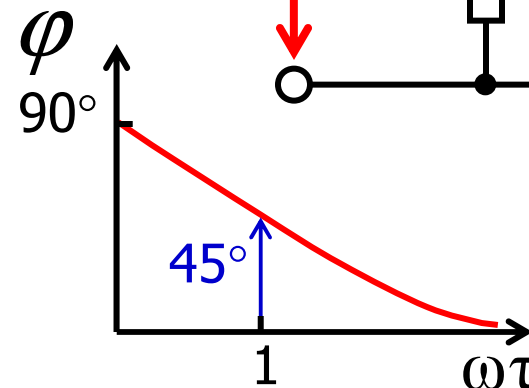
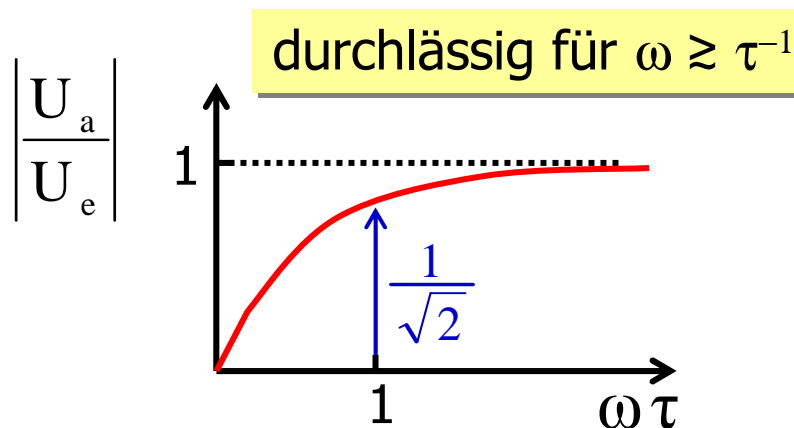
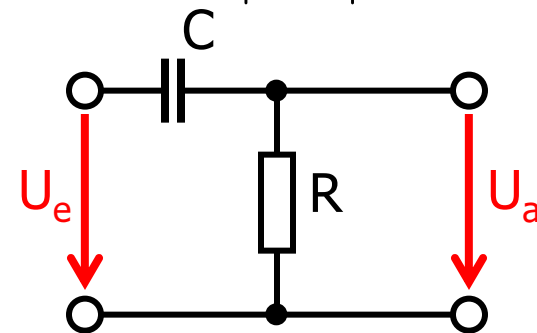
Ist  $F(t)$  eine **komplexe** Lösung der DGL für Ströme oder Spannungen, so auch **Re  $F(t)$**  und **Im  $F(t)$** .

# Passiver Hochpassfilter

Spannungsteilerschaltung  $\Rightarrow \frac{U_a}{U_e} = \frac{R}{R + \frac{1}{i\omega C}} = \frac{i\omega\tau}{1 + i\omega\tau}$  mit  $\tau = RC$

Übertragungsfunktion:  $\left| \frac{U_a}{U_e} \right| = \frac{\omega\tau}{\sqrt{1 + (\omega\tau)^2}}$   
 Phasendrehung:  $\tan \varphi = (\omega\tau)^{-1}$

$$\frac{U_a}{U_e} = \left| \frac{U_a}{U_e} \right| e^{i\varphi}$$



# Rechteckspuls

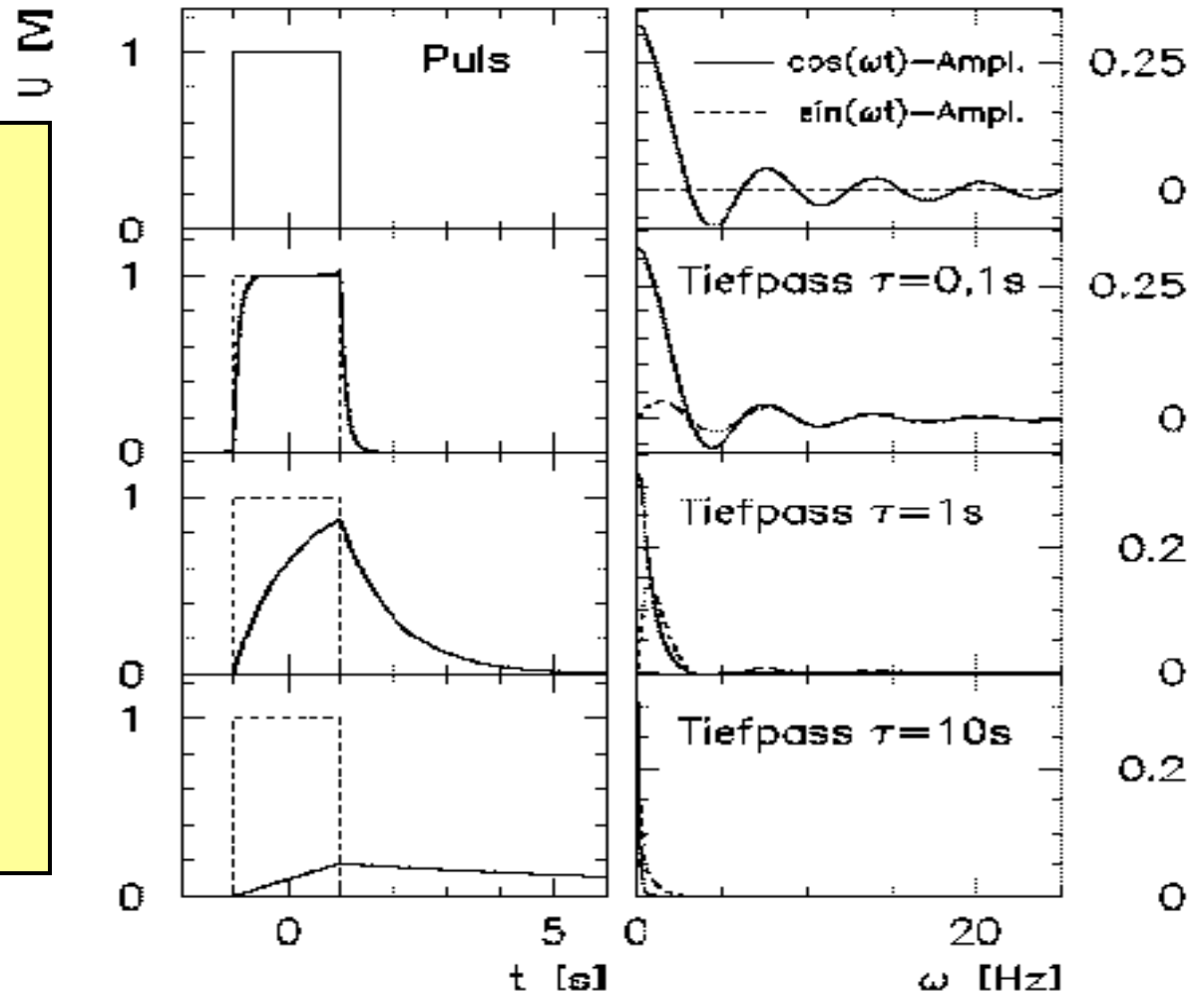
F-Trafo \* Tiefpass

## Tiefpass (s.u.)

Filterschaltung, die kleine Frequenzen überträgt und große Frequenzen dämpft.

Charakteristische Größe:  
Abschneidefrequenz

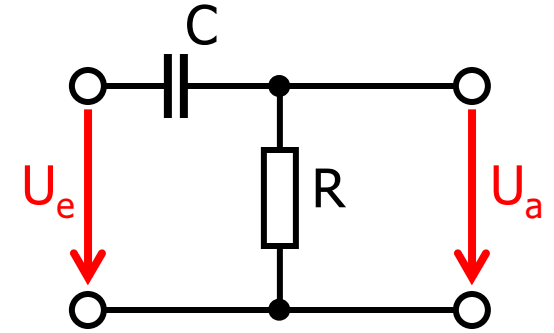
$$\nu_c = 1/\tau$$



# Hochpass als Differenzierglied



Voraussetzung:  $U_e(t)$  enthält nur Frequenzen viel kleiner als  $\tau^{-1}$



( inverse ) Fouriertransformation: 
$$\frac{U_a}{U_e} = \frac{i\omega\tau}{1+i\omega\tau}$$

$U_e(t) = \int \tilde{U}_e(\omega) e^{i\omega t} d\omega$  wobei nur  $\tilde{U}_e(\omega \ll \tau^{-1}) \neq 0$

$$U_a(t) = \int \tilde{U}_a(\omega) e^{i\omega t} d\omega = \int \frac{i\omega\tau}{1+i\omega\tau} \cdot \tilde{U}_e(\omega) e^{i\omega t} d\omega$$

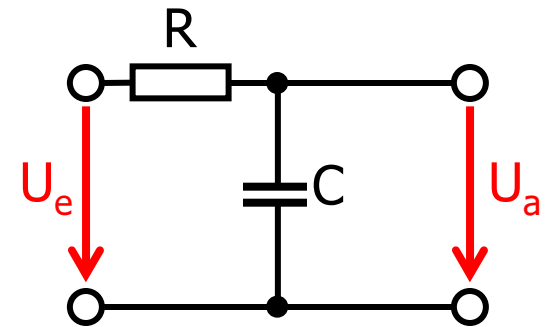
$$\approx \int i\omega\tau \cdot \tilde{U}_e(\omega) e^{i\omega t} d\omega = \tau \frac{d}{dt} \int \tilde{U}_e(\omega) e^{i\omega t} d\omega = \tau \frac{dU_e}{dt}$$

- Differenziererschaltung für  $\tau \rightarrow 0$
- Amplitude der differenzierten Spannung  $\propto \tau$

# Passiver Tiefpassfilter

Spannungsteilerschaltung  $\Rightarrow$

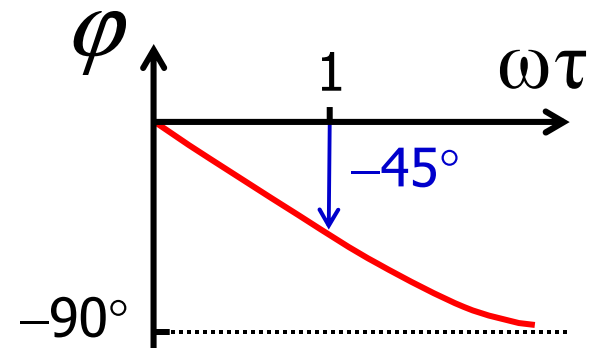
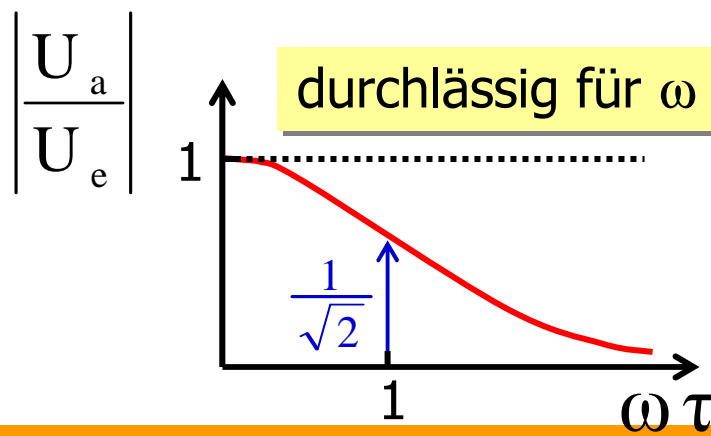
$$\frac{U_a}{U_e} = \frac{\frac{1}{i\omega C}}{R + \frac{1}{i\omega C}} = \frac{1}{1 + i\omega\tau} \quad \text{mit} \quad \tau = RC$$



Übertragungsfunktion:  $\left| \frac{U_a}{U_e} \right| = \frac{1}{\sqrt{1 + (\omega\tau)^2}}$

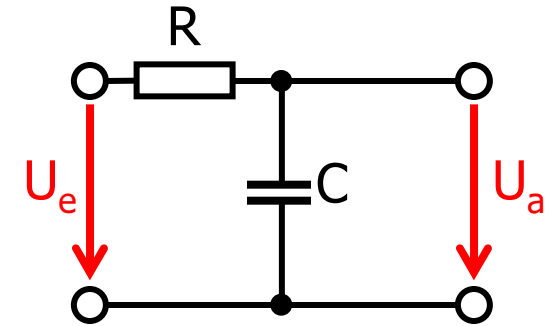
Phasendrehung:  $\tan \varphi = -\omega\tau$

$$\frac{U_a}{U_e} = \left| \frac{U_a}{U_e} \right| e^{i\varphi}$$



# Tiefpass als Integrierglied

Voraussetzung:  $U_e(t)$  enthält nur Frequenzen viel größer als  $\tau^{-1}$



(inverse) Fouriertransformation: 
$$\frac{U_a}{U_e} = \frac{1}{1+i\omega\tau}$$

$U_e(t) = \int \tilde{U}_e(\omega) e^{i\omega t} d\omega$  wobei nur  $\tilde{U}_e(\omega \gg \tau^{-1}) \neq 0$

$$U_a(t) = \int \tilde{U}_a(\omega) e^{i\omega t} d\omega = \int \frac{1}{1+i\omega\tau} \cdot \tilde{U}_e(\omega) e^{i\omega t} d\omega$$

$$\approx \int \frac{1}{i\omega\tau} \cdot \tilde{U}_e(\omega) e^{i\omega t} d\omega = \frac{1}{\tau} \int dt \int d\omega \tilde{U}_e(\omega) e^{i\omega t} = \frac{1}{\tau} \int U_e(t) dt$$

- Integriererschaltung für  $\tau^{-1} \rightarrow 0$
- Amplitude der integrierten Spannung  $\propto \tau^{-1}$

# Passiver Bandfilter

Spannungsteilerschaltung  $\Rightarrow$

$$\frac{U_a}{U_e} = \frac{R}{R + i(\omega L - \frac{1}{\omega C})} = \frac{1}{1 + i \frac{\omega}{\Delta\omega} (1 - \frac{\omega_R^2}{\omega^2})}$$

Resonanzfrequenz:

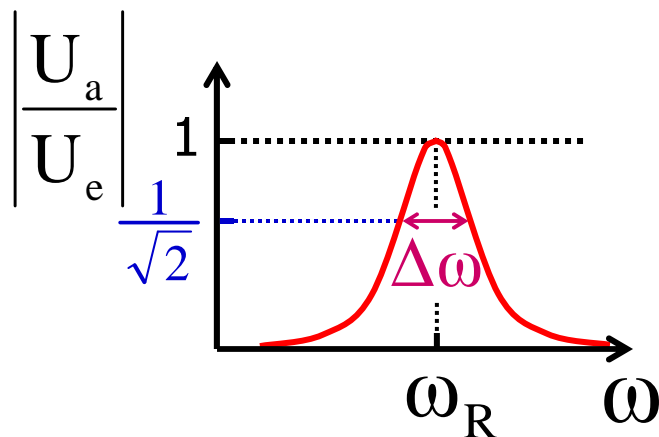
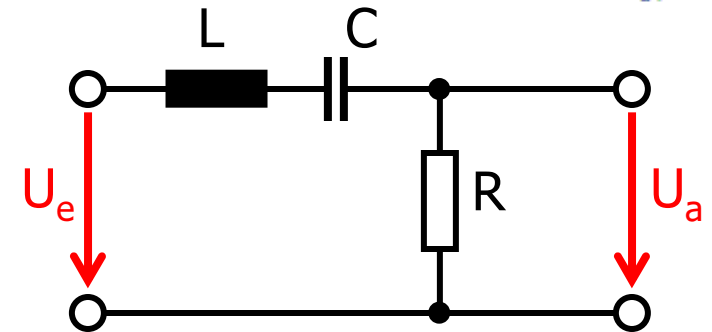
$$\omega_R = \frac{1}{\sqrt{LC}}$$

Bandbreite:

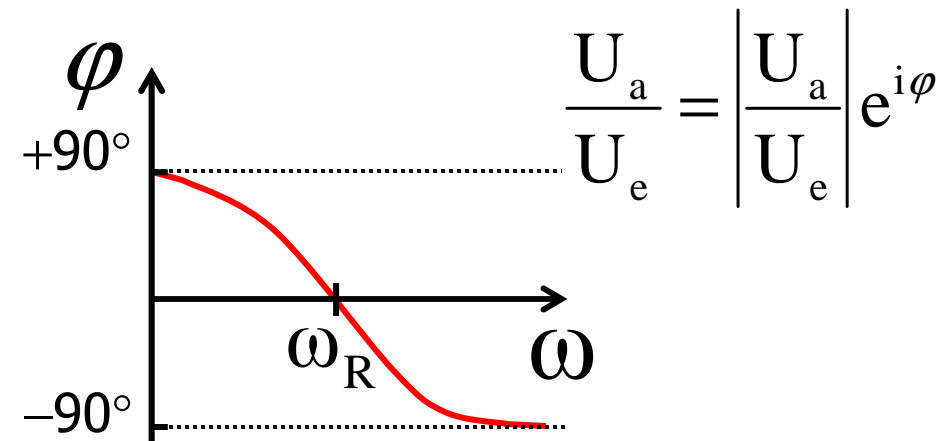
$$\Delta\omega = \frac{R}{L}$$

Gütefaktor:

$$Q = \frac{\omega_R}{\Delta\omega} = \frac{1}{R} \sqrt{\frac{L}{C}}$$



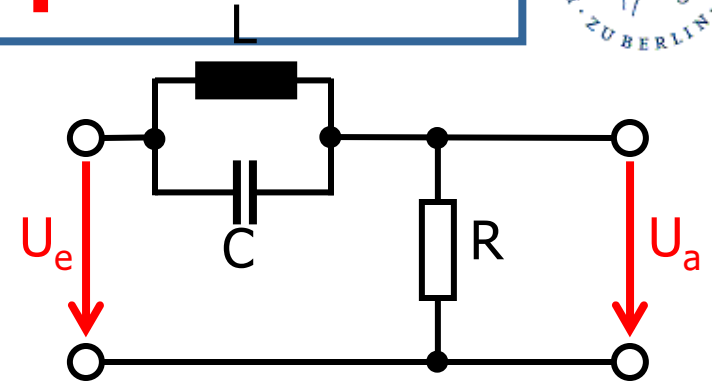
durchlässig für  $\omega \approx \omega_R \pm \Delta\omega/2$



# Passiver Bandsperrfilter

Spannungsteilerschaltung  $\Rightarrow$

$$\frac{U_a}{U_e} = \frac{R}{R + \frac{1}{i\omega C + \frac{1}{i\omega L}}} = \frac{1}{1 + i \frac{\Delta\omega}{\omega} \left( \frac{\omega_R^2}{\omega^2} - 1 \right)^{-1}}$$



Resonanzfrequenz:

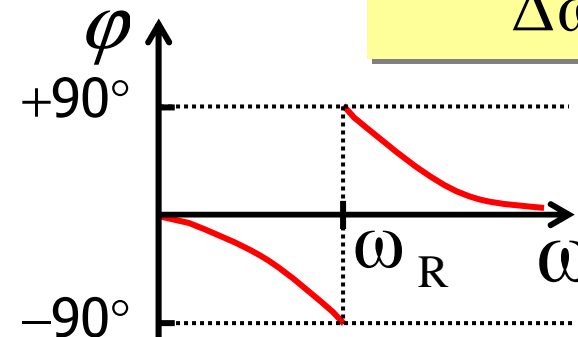
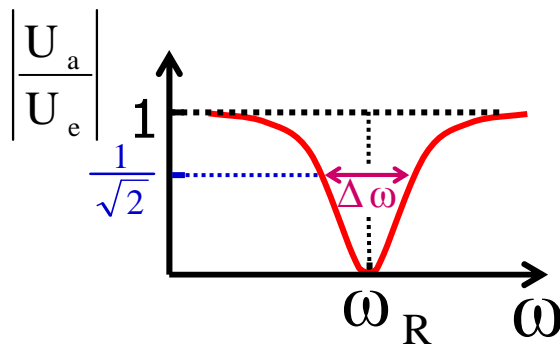
$$\omega_R = \frac{1}{\sqrt{LC}}$$

Bandbreite:

$$\Delta\omega = \frac{1}{RC}$$

Gütefaktor:

$$Q = \frac{\omega_R}{\Delta\omega} = R \sqrt{\frac{C}{L}}$$



$$\frac{U_a}{U_e} = \left| \frac{U_a}{U_e} \right| e^{i\varphi}$$

undurchlässig für  $\omega \approx \omega_R \pm \Delta\omega/2$



# Wechselstromleistungen

## Momentane Wechselstromleistung in Z:

$$P(t) = \operatorname{Re}(U)\operatorname{Re}(I) = U_0 I_0 \cos(\omega t) \cos(\omega t - \varphi)$$

$$= U_0 I_0 \cos \varphi \cos^2(\omega t) + U_0 I_0 \sin \varphi \cos(\omega t) \sin(\omega t)$$

$$Z = \operatorname{Re} Z + i \operatorname{Im} Z = |Z| e^{i\varphi} = \frac{U_0}{I_0} e^{i\varphi}$$

## Mittlere Wechselstromleistung in Z: Wirkleistung

$$P_W \equiv \bar{P} = \frac{1}{T} \int_0^T P(t) dt = \underbrace{U_0 I_0 \cos \varphi}_{\Rightarrow \text{Wirkleistung}} \underbrace{\overline{\cos^2(\omega t)}}_{1/2} + \underbrace{U_0 I_0 \sin \varphi}_{\Rightarrow \text{Blindleistung}} \underbrace{\overline{\sin(\omega t) \cos(\omega t)}}_0$$

**Wirkleistung:**  $P_W = \frac{1}{2} U_0 I_0 \cos \varphi = U_{\text{eff}} I_{\text{eff}} \cos \varphi$

**Scheinleistung:**

**Blindleistung:**  $P_B = \frac{1}{2} U_0 I_0 \sin \varphi = U_{\text{eff}} I_{\text{eff}} \sin \varphi$

$$P_S = |P| = U_{\text{eff}} I_{\text{eff}}$$

**Komplexe Leistung:**

$$P = \frac{1}{2} UI^* = \frac{1}{2} U_0 e^{i\omega t} I_0 (e^{i(\omega t - \varphi)})^* = \frac{1}{2} U_0 I_0 e^{i\varphi}$$

$$= P_W + iP_B = \frac{1}{2} I_0^2 Z = \frac{1}{2} U_0^2 / Z^*$$

$|Z|$  = Scheinwiderstand,  $\operatorname{Re} Z$  = Wirkwiderstand,  $\operatorname{Im} Z$  = Blindwiderstand