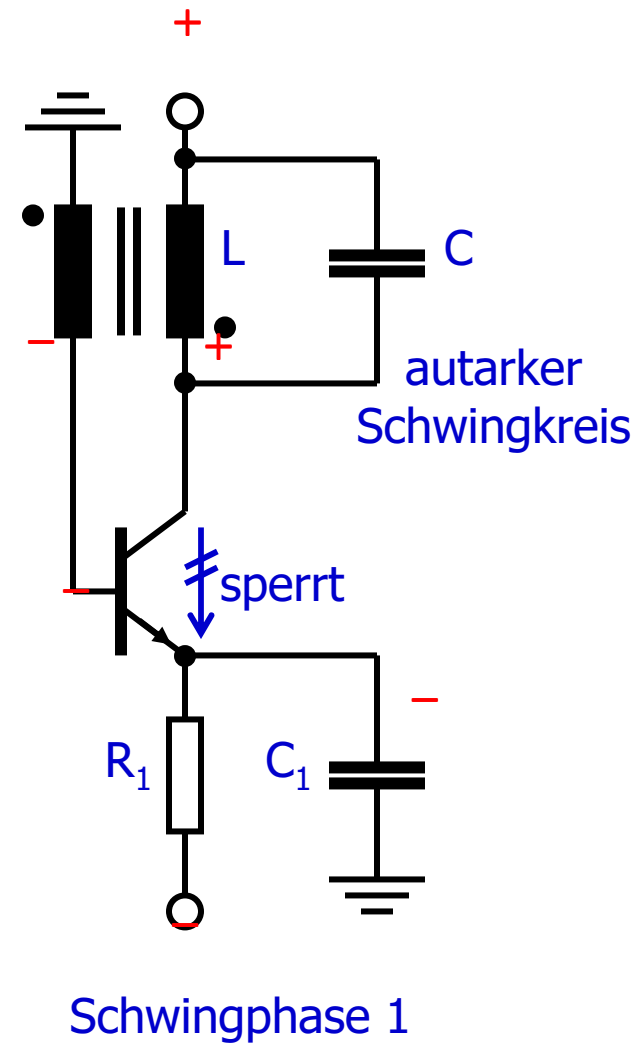
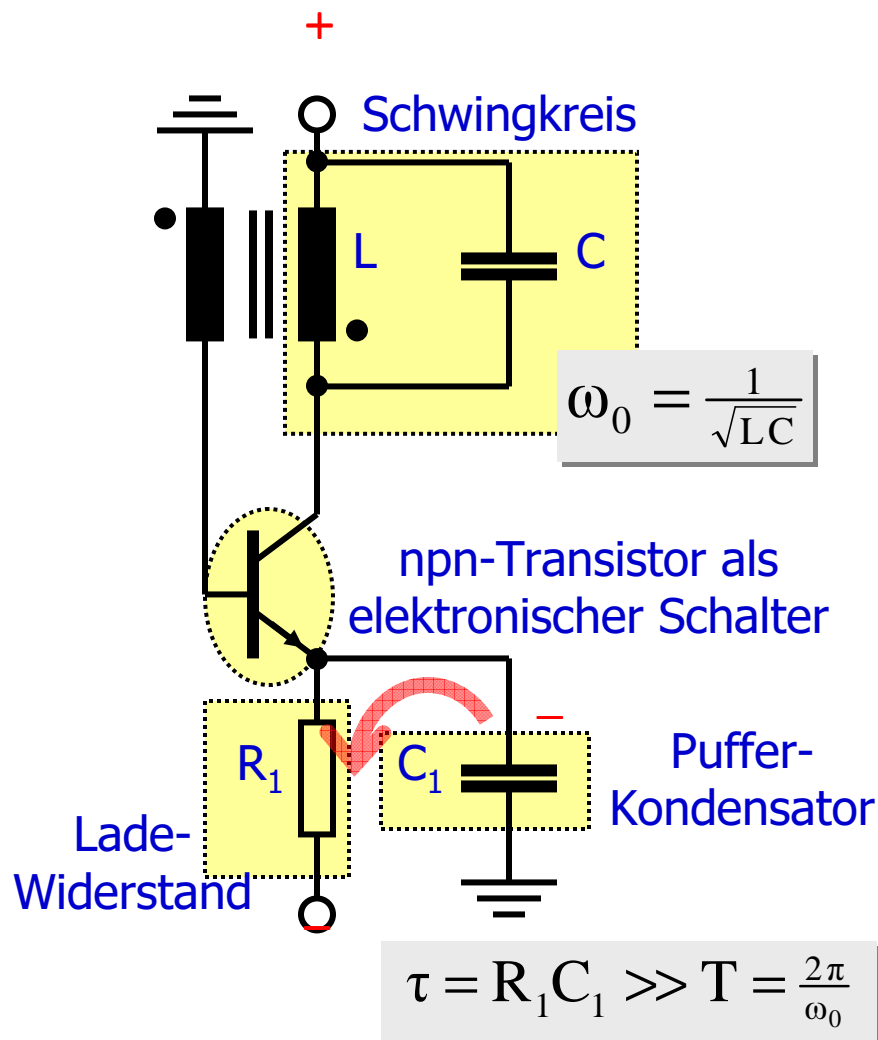
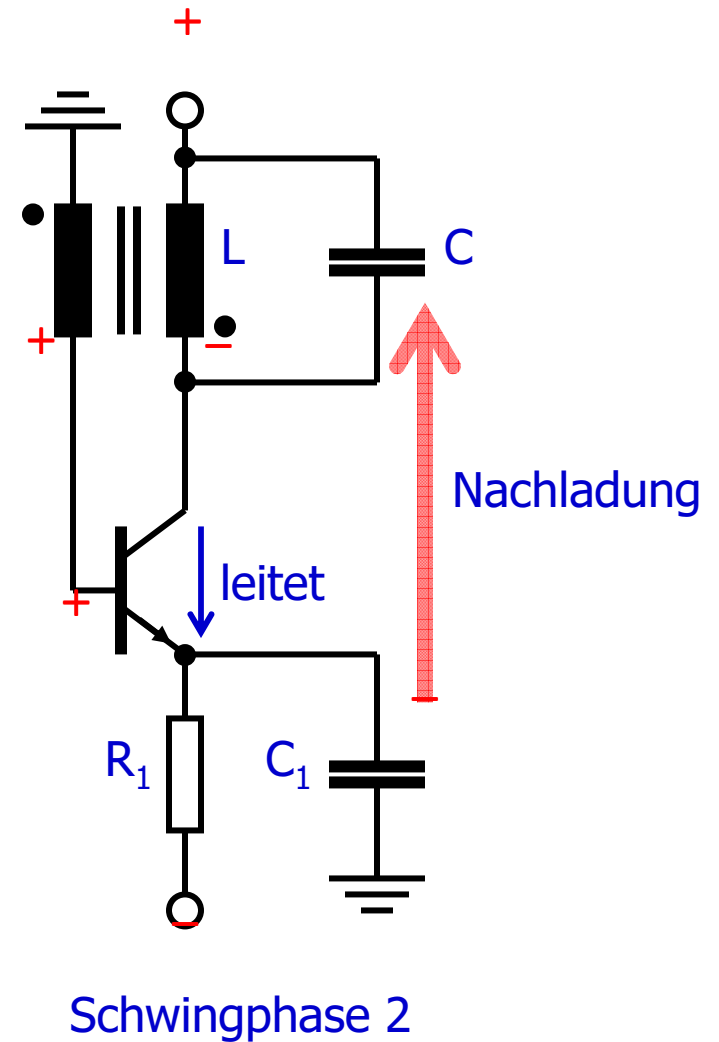
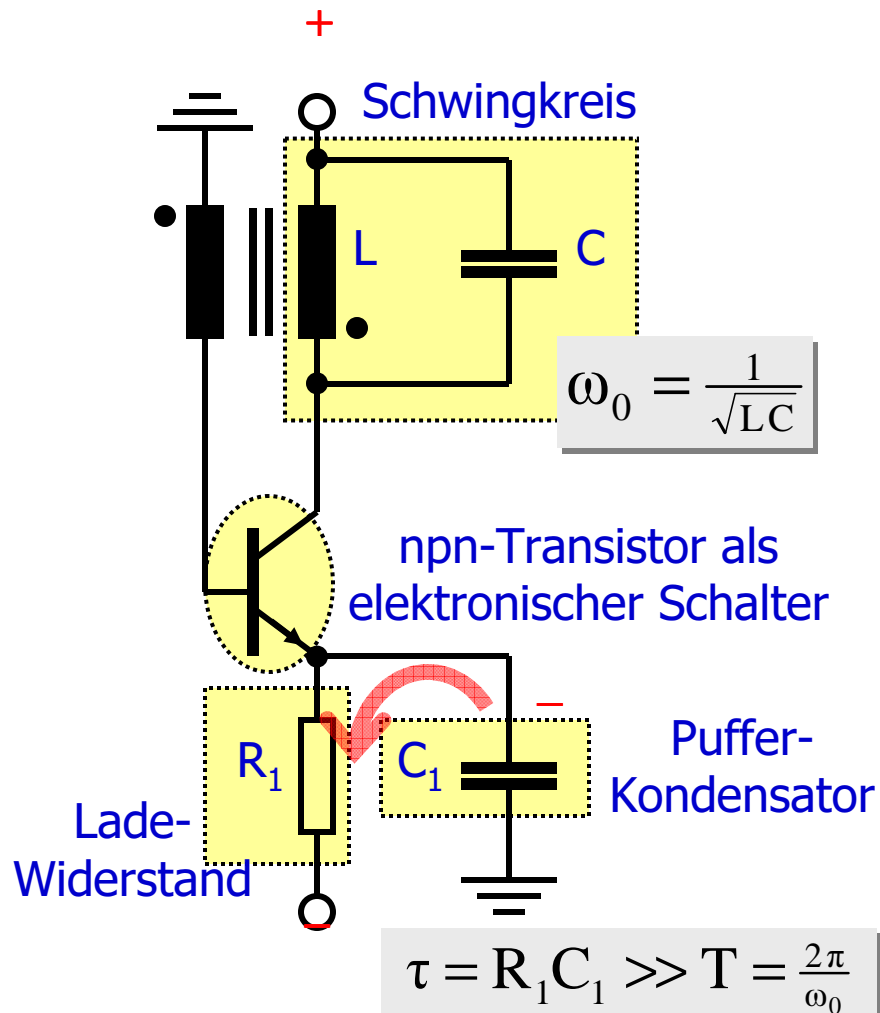


7. 3. Ungedämpfte Schwingungen

Beispiel: **Meißner-Schaltung**

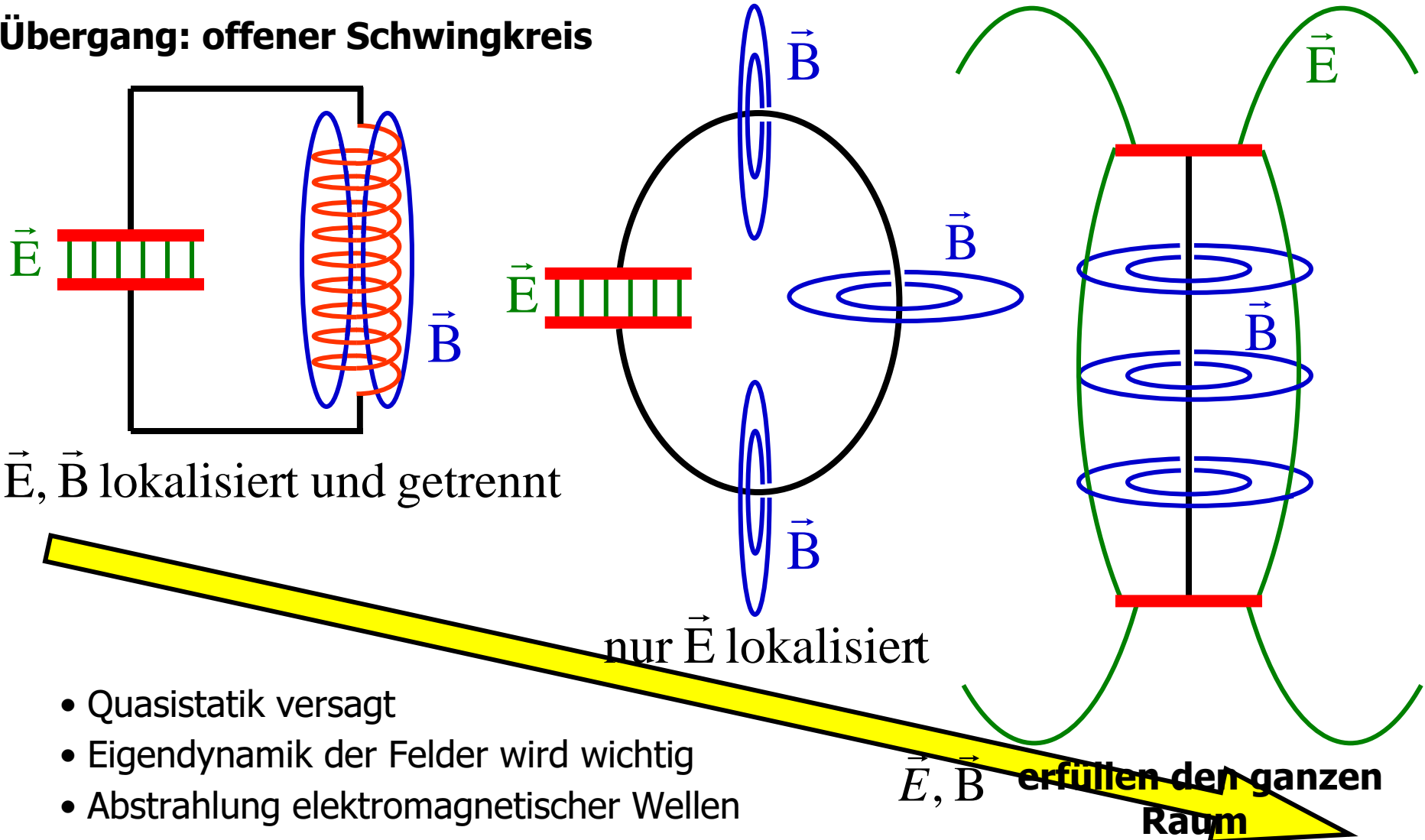


Meißner-Schaltung



7.4. Offener Schwingkreis

Übergang: offener Schwingkreis



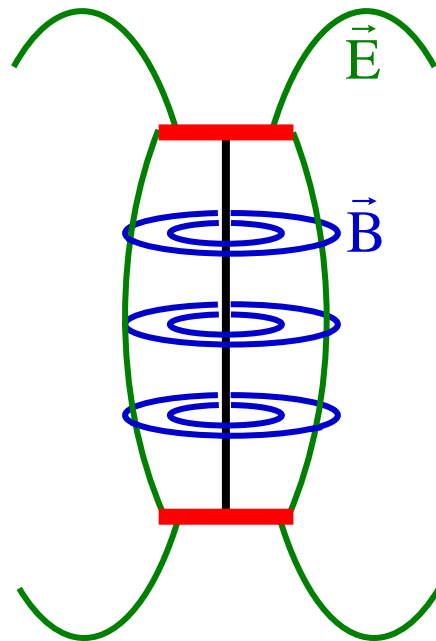
\vec{E}, \vec{B} lokalisiert und getrennt

nur \vec{E} lokalisiert

\vec{E}, \vec{B} erfüllen den ganzen Raum

- Quasistatik versagt
- Eigendynamik der Felder wird wichtig
- Abstrahlung elektromagnetischer Wellen

Hertzscher Dipol



**Antenne
(Sender / Empfänger)**



Dämpfung:

- 1) Ohmscher Widerstand der Antenne
- 2) Abstrahlung elektromagnetischer Wellen

Sender mit induktiver Energieeinspeisung:

